

Technický list

Vlastnosti produktu



REGBOX programovatelný 7x GN 1/1 - 400 V

Model	Sap kód	00010674
RD 0711 EP	Skupina artiklů	RegBoxy



- Počet programů: 10
- Funkce regenerace pokrmů: Ano
- Přivlhčování: Ano
- Automatický přehřev: Ano
- Maximální teplota zařízení [°C]: 170
- Typ ovládání: Digitální
- Sonda: Vpichovací
- Počet GN / EN zařízení: 7
- Velikost GN / EN zařízení [mm]: GN 1/1
- Hloubka GN zařízení [mm]: 150

Sap kód	00010674	Napájení	400 V / 3N - 50 Hz
Šířka netto [mm]	820	Počet GN / EN zařízení	7
Hloubka netto [mm]	750	Velikost GN / EN zařízení [mm]	GN 1/1
Výška netto [mm]	910	Hloubka GN zařízení [mm]	150
Hmotnost netto [kg]	85.00	Typ ovládání	Digitální
Příkon elektrický [kW]	9.600		

Technický list

Technický výkres



REGBOX programovatelný 7x GN 1/1 - 400 V

Model

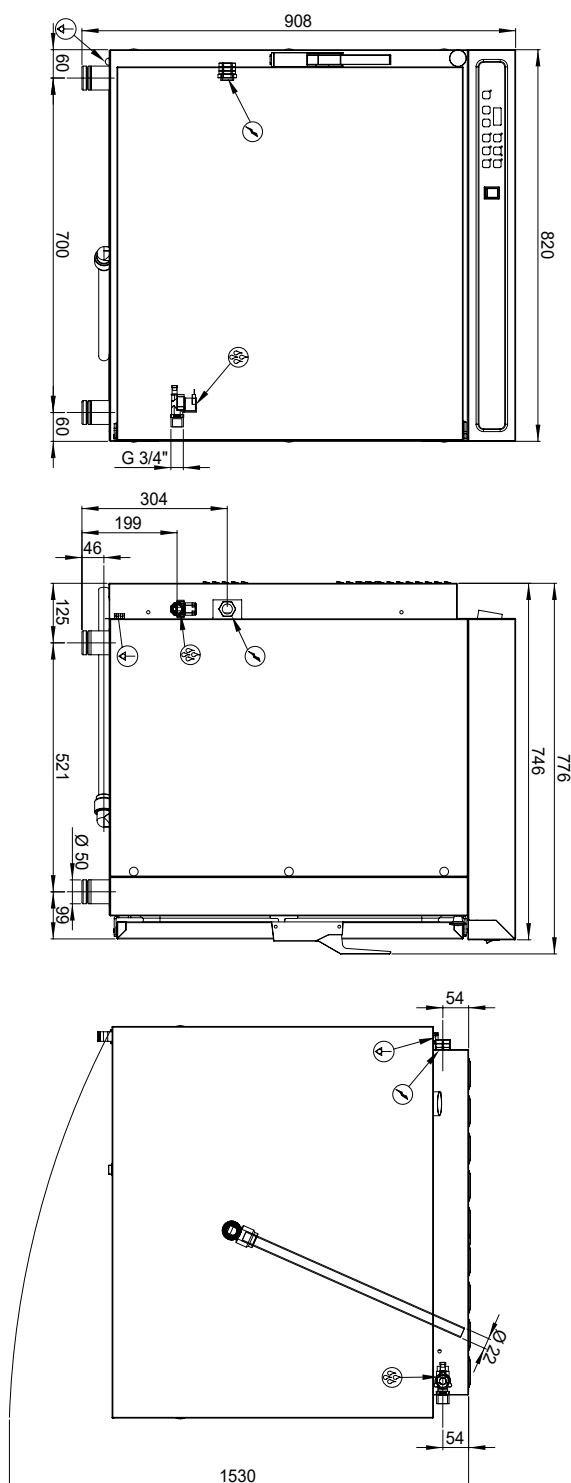
Sap kód

00010674

RD 0711 EP

Skupina artiklů

RegBoxy





REGBOX programovatelný 7x GN 1/1 - 400 V

Model	Sap kód	00010674
RD 0711 EP	Skupina artiklů	RegBoxy

1

Celonerezová konstrukce

oblá konstrukce s nerezavějící oceli, oblé hrany
– snadné čištění, vysoký hygienický standard, dlouhá životnost

2

Teplotní sonda externí

teplotní sonda umístěna mimo varný prostor
– umístění mimo varnou komoru prodlužuje její životnost; zajištění naprosté hygienické bezpečnosti pokrmů; záznam HACCP; řízení tepelné úpravy v nepřítomnosti kuchaře

3

Programovatelné ovládání

ovládání umožňující nastavit 10 programů
– možnost uložit přednastavené programy pro tepelnou úpravu a regeneraci vhodné pro sítě, obsluha pouze zaškolená: Druhý stroj k konvektomatu

4

Teplota do 170°C

výkonné topné těleso z materiálu Inokoly rozsah teplot od 30 do 170 °C
– umožňuje jak regeneraci tak tepelnou úpravu pokrmů

5

Vysoká mobilita

verze s kolečky a vodní pumpou lze použít jako mobilní zařízení
– použití na rauty a vzdálené výdeje

Technický list

Technické parametry



REGBOX programovatelný 7x GN 1/1 - 400 V

Model	Sap kód	00010674
RD 0711 EP	Skupina artiklů	RegBoxy

1. Sap kód:

00010674

2. Šířka netto [mm]:

820

3. Hloubka netto [mm]:

750

4. Výška netto [mm]:

910

5. Hmotnost netto [kg]:

85.00

6. Šířka brutto [mm]:

940

7. Hloubka brutto [mm]:

900

8. Výška brutto [mm]:

950

9. Hmotnost brutto [kg]:

110.00

10. Typ spotřebiče:

Elektrické zařízení

11. Příkon elektrický [kW]:

9.600

12. Napájení:

400 V / 3N - 50 Hz

13. Materiál:

AISI 304

14. Nastavitelné nožičky:

Ano

15. Typ ovládání:

Digitální

16. Automatický přehřev:

Ano

17. Počet GN / EN zařízení:

7

18. Velikost GN / EN zařízení [mm]:

GN 1/1

19. Hloubka GN zařízení [mm]:

150

20. Maximální teplota zařízení [°C]:

170

21. Přivlhčování:

Ano

22. Sonda:

Vpichovací

23. Počet programů:

10

24. Funkce regenerace pokrmů:

Ano

25. Průřez vodičů CU [mm²]:

2

- Výkon (kW): 9-11 (230 V); 15-19 (400 V)